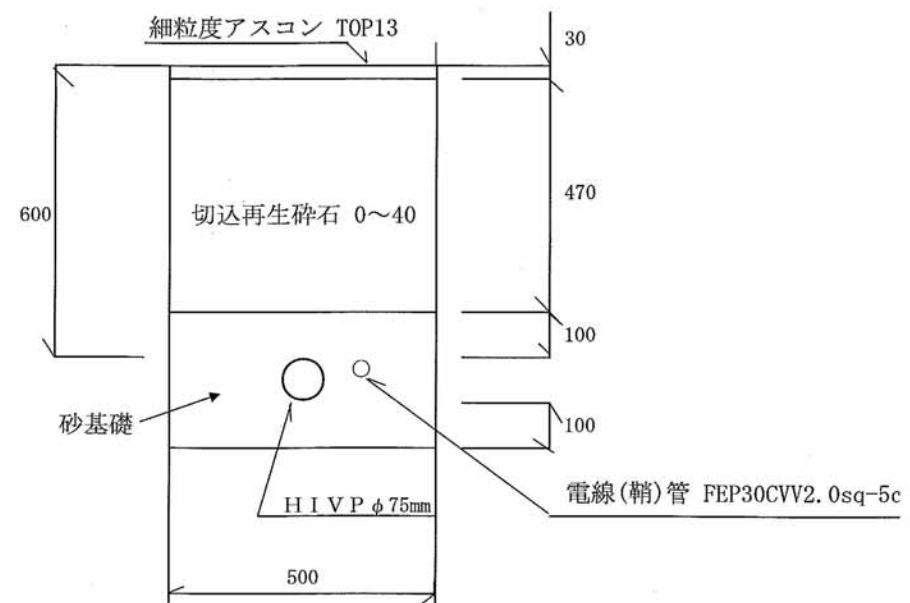
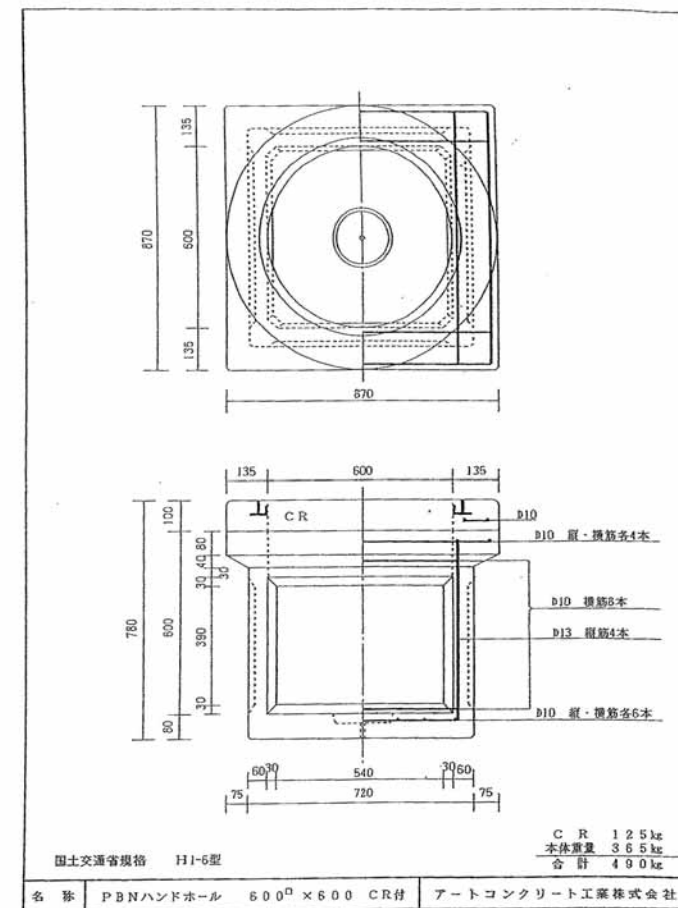


こんだ薬師温泉第二源泉温泉配管布設工事 標準断面図



埋設 標準断面図



ハンドホール標準図 (参考)

図面の名称	図面番号
標準断面図	3 / 4
工事名	こんだ薬師温泉第二源泉温泉配管布設工事
工事箇所	篠山市 今田町 今田・佐曽良新田地内
篠山市	